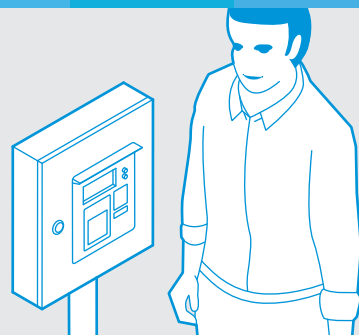


# AT 01

System ważenia pojazdów w oparciu o terminal samoobsługowy



 GS SOFTWARE

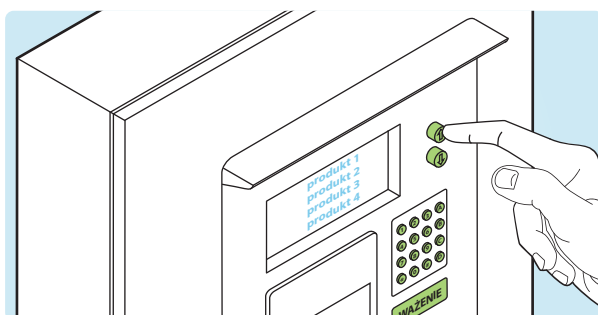
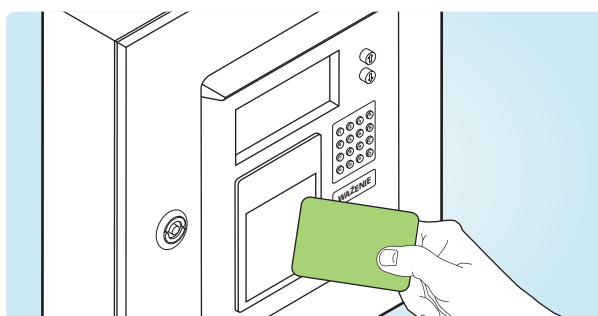
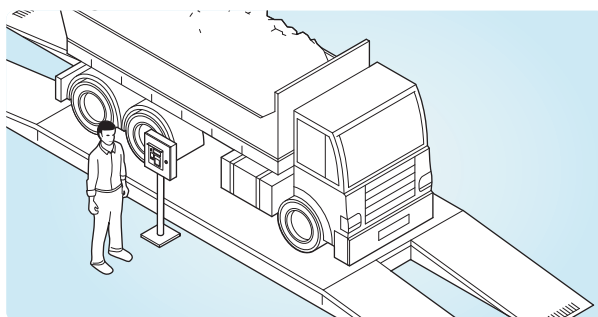
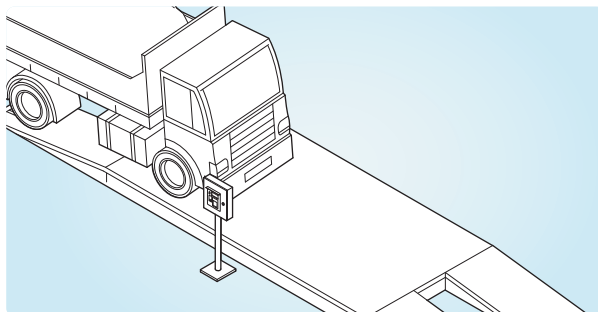
# AT 01

System ważenia pojazdów w oparciu o terminal samoobsługowy



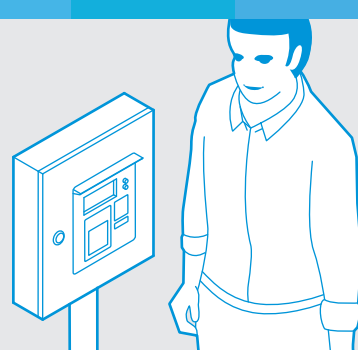
## ➔ Zasada działania systemu:

1. Jeżeli kierowca nie posiada karty uprawniającej do wykonania ważenia (tzn. pojazd pierwszy raz będzie ważony na wadze w danym przedsiębiorstwie), to udaje się on do biura w celu zarejestrowania go w systemie. Po dokonaniu rejestracji otrzymuje kartę i zmierza na wagę.
2. Pojazd wjeżdża na wagę.
3. Kierowca wysiada z pojazdu, podchodzi do terminala i zbliża kartę do czytnika.
4. Po poprawnym zidentyfikowaniu kontrahenta przez system, na wyświetlaczu pojawia się numer rejestracyjny pojazdu, nazwa firmy do której przypisana jest karta oraz produkt.
5. Kierowca wybiera typ ważenia (tarowanie, ważenie pojedyncze, ważenie podwójne) lub zmienia produkt, który będzie ważony. Produkty można przewijać na liście przyciskami góra/dół lub podać kod na klawiaturze numerycznej. Po wybraniu produktu kierowca rozpoczyna proces ważenia.
6. Po ustabilizowaniu się pomiaru następuje zapis ważenia w bazie danych - kierowca widzi na wyświetlaczu komunikat potwierdzający wykonanie ważenia.
7. W przypadku ważeń podwójnych (wjazd/wyjazd), system wykrywa fakt wykonania pierwszego ważenia i automatycznie oblicza masę netto ładunku.



# AT 01

System ważenia pojazdów w oparciu o terminal samoobsługowy





## ➔ W skład systemu wchodzi:

- Terminal zabudowany w metalowej skrzyni zawierający następujące elementy:
  - ➔ moduł sterujący wraz z wyświetlaczem LCD 4x20 znaków
  - ➔ czytnik kart zbliżeniowych
  - ➔ szczelna, podświetlana klawiatura numeryczna (16 znaków)
  - ➔ szczelna klawiatura do przewijania produktów na liście (2 przyciski: góra/dół)
- Oprogramowanie
- Czytnik kart zbliżeniowych (na biurko) – złącze USB
- 100 kart zbliżeniowych

**i** System AT 01 świetnie sprawdza się w przedsiębiorstwach o średnim natężeniu ruchu na wadze.

**i** Za pomocą jednego terminala możliwa jest obsługa wagi dwukierunkowej.

## ➔ Dodatkowe możliwości:

-  Wykonywanie zdjęć podczas zapisu ważenia
-  Przemysłowa drukarka z odcinaczem
-  Zewnętrzny wyświetlacz diodowy
-  Mechanizm kontroli położenia pojazdu na wadze
-  Możliwość sterowania sygnalizatorami i szlabanami
-  Moduł rejestracji obecności masy na wadze
-  Dostęp do danych przez Internet
-  Praca w sieci (np. połączenie wagi wjazdowej i wyjazdowej)
-  Dostosowanie systemu do indywidualnych potrzeb przedsiębiorstwa

## Kontakt

GS SOFTWARE Grzegorz Stolarski  
Robert Trawiński spółka jawna  
ul. Półnanki 80, lok. 402  
30-740 Kraków  
Polska  
NIP: PL 679-30-98-450

---

tel. +48 12 357 67 57  
tel. +48 12 444 69 37  
office@gs-software.pl

[www.gs-software.pl](http://www.gs-software.pl)

